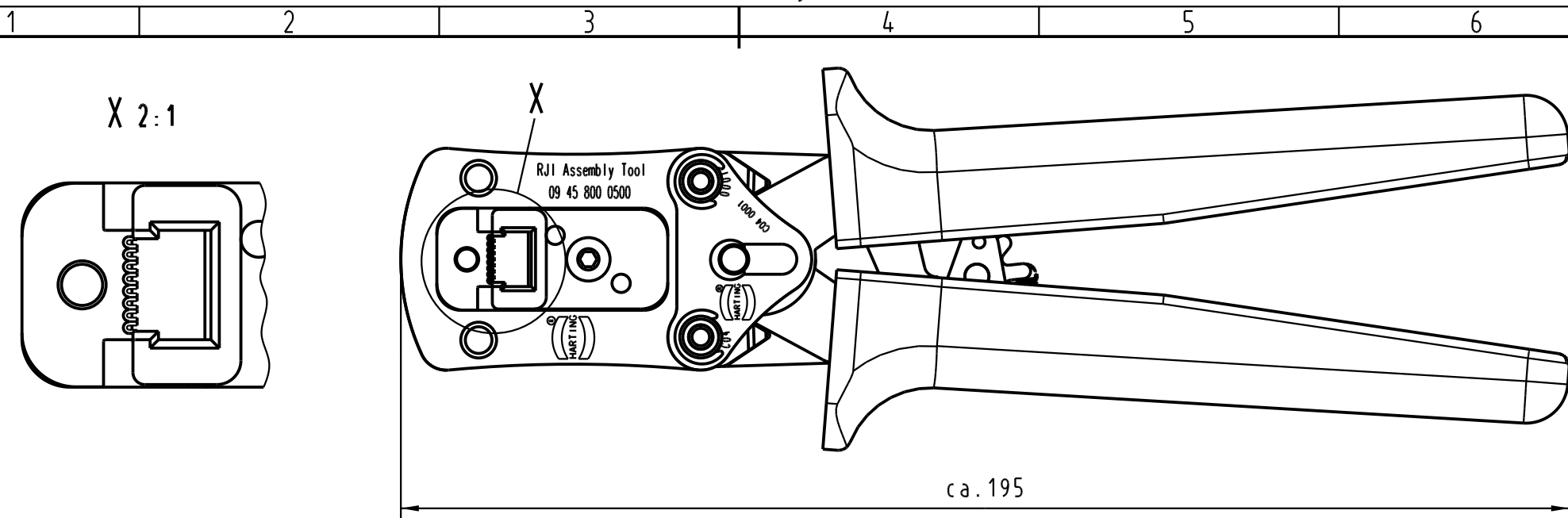




Product details

09 45 800 0500
RJ Industrial accessory

RJ Industrial accessory
RJ Industrial Gigalink Assembly Tool
for 4 pairs HARTING RJ Industrial®
Gigalink connectors



Linearer Hub
Straight action principle

Entriegelbare Zwangssperre
Ratchet release

Ergonomisch gestylte Softhandgriffe
Farbe: SIGNALGELB (RAL 1003)
Ergonomic soft grips
color: yellow (RAL 1003)


Kontaktpositionierung mit Anschlag
Contact positioning with locator

Präzise geschliffene Profile
Precisely ground profiles

Voll recyclefähig
Fully recyclable

Anwendungsbereich: 'HARTING RJ Industrial® Gigalink Steckverbinder'
Application range: 'HARTING RJ Industrial® Gigalink connectors'

Leiterquerschnitt: AWG 26/7-24/7 (0,14-0,23mm²)
Cross section range: AWG 26/7-24/7 (0,14-0,23mm²)

 All Dimensions in mm Original Size DIN A 4			Techn. Character.			Nicht tolerierte Maße / Free size tolerances	
				Dat.	Name	Maßstab / Scale	
			Detail.	23.07.04	Wie	1:1	
			Insp.	23.07.04	Wae		
			Stand.				
32405	23.11.04	Wie	HARTING Electronics GmbH & Co. KG			RJ Industrial Gigalink Crimpzange RJ Industrial Gigalink crimp tool	
32096			n. 29239 ESDEIKAMP			TB 09 45 800 0500	